

Poutre de levage

La solution polyvalente pour les grues compactes



Poids propre :	45 kg
Capacité :	1,2 à 6 tonnes
Dimensions :	1250 x 169 x 274 mm

Poutre de levage

La solution polyvalente pour les grues compactes

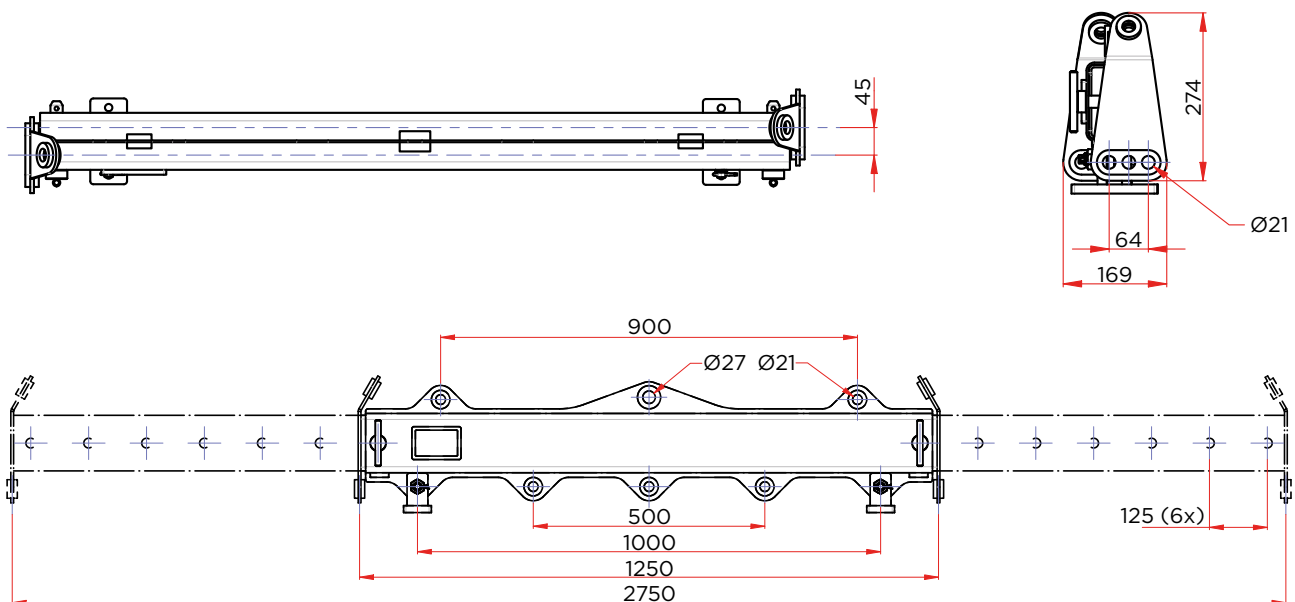
HOEFLON®

Caractéristiques uniques

- Faible poids propre
- Dimensions compactes
- Réglable de manière flexible
- Grande capacité



Dimensions



Votre contact Hoeflon

Les machines Hoeflon sont fonctionnelles, fournissent une puissance optimale et sont fiables. Chez nous, les possibilités sont nombreuses et nous réfléchissons avec vous aux solutions.

> Votre revendeur Hoeflon* <

Hoeflon International B.V.
Zwolleweg 2
3771 NR Barneveld, Pays-Bas

T +31 (0)342 400288
info@hoeflon.com
RC 66408962

BIC ABNANL2A
TVA NL856539806B01
IBAN NL96ABNA0457114533

www.hoeflon.com