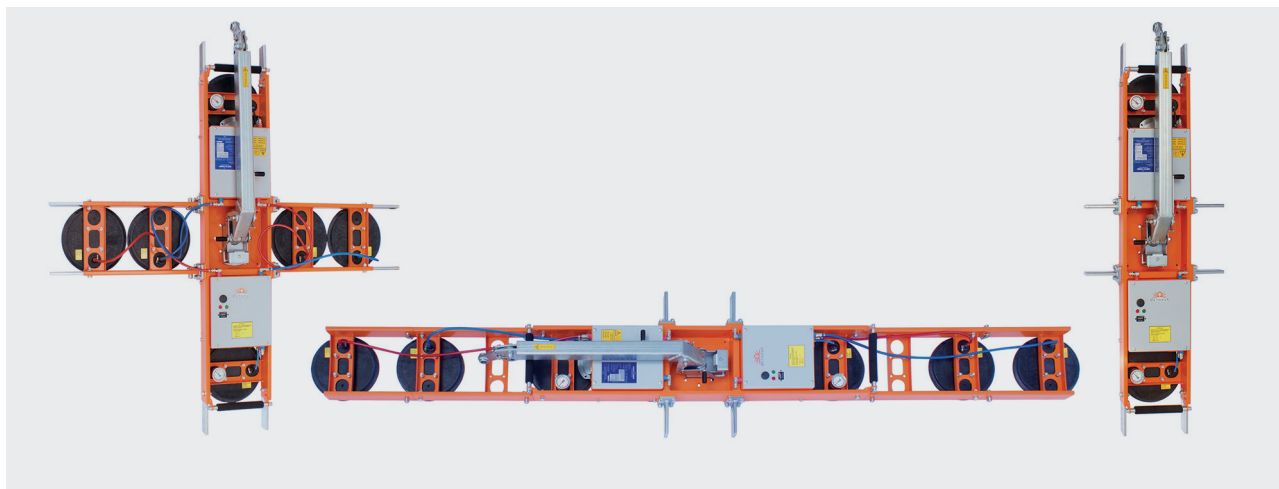


Technologie du palonniers à ventouses - vitres et panneaux

OKTOPUS® GLASS-Jack GL-LN 600

Palonnier à vitres avec fonction de rotation et d'inclinaison manuelle pour le levage et le transport d'éléments en verre longs et étroits



Système 2 circuits

Lieux d'utilisation sur chantier selon la norme DIN EN 13155

Utilisation

Manipulation et installation de verre plat long et étroit et d'éléments de fenêtres, par exemple dans la construction de façades et de vérandas..

Les ventouses doivent être utilisées sur des surfaces planes et sèches, et non lorsque les vitres sont protégées par un film plastique ou cellophane.

MSuspension

Grue sur camion, mini-grue, etc.

Matériel de levage

Sur le crochet de la grue au moyen d'un anneau de charge réglable à ventouse.

Description

L'OKTOPUS® GLASS-Jack GL-LN 600 est particulièrement adapté au levage et à l'insertion d'éléments en verre longs et étroits (par exemple dans la construction de vérandas) jusqu'à un poids maximal de 600 kg.

La possibilité supplémentaire de configurer le GL-LN 600 en forme de croix étend ainsi les possibilités et les domaines d'application du palonnier pour les formats de fenêtres rectangulaires.

Le cadre d'aspiration peut être tourné manuellement de 360° et incliné de 90°. Les éléments de commande et d'affichage disposés de manière ergonomique permettent un positionnement et un déplacement confortables de la charge.

La pompe à vide à commande électrique est alimentée par un système de 24 V CC.

Le dispositif de purge disponible en option simplifie et accélère la libération du verre aspiré. Des indicateurs visuels et acoustiques informent des déviations par rapport à l'état actuel. Même en cas de panne totale de courant, le vide dans chaque ventouse reste au moins 5 minutes. Cela garantit que la charge dans la ventouse peut être déposée en toute sécurité à tout moment.

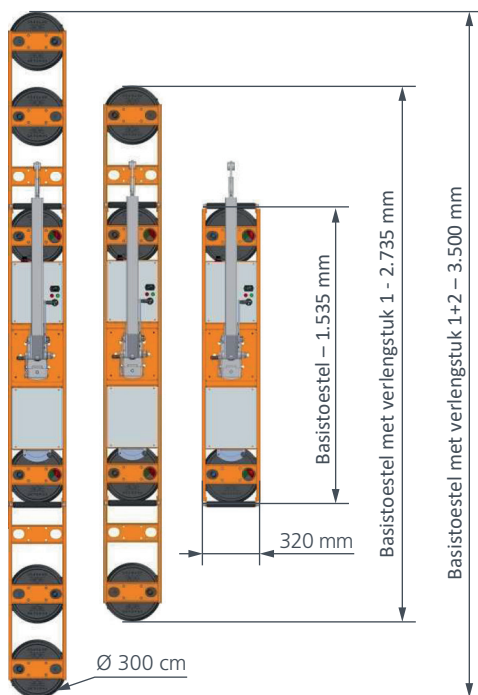
	Crochet d'attache grue
	Pour les verres lisses
	Rotation manuelle à 360° blocage tout 45°
	Inclinaison manuelle 0-90°
	Afblaasfunctie
	Hydraulische daalcilinder
	Manuele bediening aan het toestel
	Bediening met kabelafstandsbesturing
	Radiobesturing
	Batterij



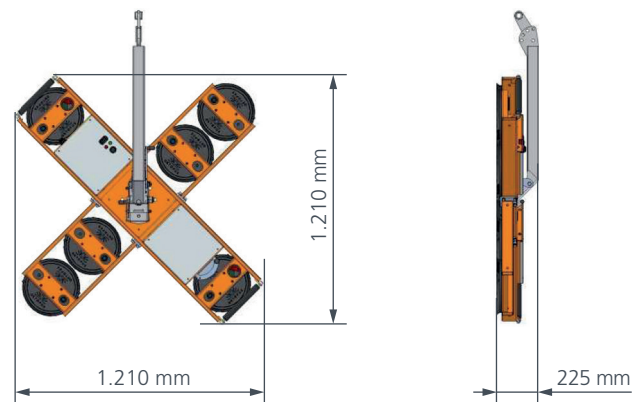
OKTOPUS® GLASS-Jack GL-LN 600

Technische specificaties

Draaglast / capaciteit	4 Zuignappen Ø 300 mm tot 300 kg 6 Zuignappen Ø 300 mm tot 450 kg 8 Zuignappen Ø 300 mm tot 600 kg
Eigengewicht	65 kg - 90 kg
Draagraam	met 4 Zuigers : 1.535x 320mm met 6 Zuigers : 2.735 x 320mm met 8 Zuigers : 3.500 x 320 mm 1.210 x 1.210 mm
Vakuümverzorging	2 Krings - vacuümsysteem met elektrische vacüumpomp
Bediening	Kabelafstandsbediening (optioneel met radiografische afstandsbediening)
Nominale onderdruk	-0,65 bar
Stroomvoorziening	24 V DC batterij met bijhorende lader
Optionele uitvoering	- Afblaasinrichting - Hydraulische daalcilinder - Transportwagen - Radiografische bediening
Bewegingen	Draaien horizontaal: manueel in kraanhaak over 360° Draaien van het draagraam: eindeloos manueel 360° met elke 45° vergrendeling Kantelen/kippen van het draagraam: manueel van 0-90°



Basistoestel met verlengstuk 1 aan de zijkant



S T E E L
— TECHNICS —

STEEL TECHNICS BV

Malpertuus 7
9250 Waasmunster België

+32 476 85 47 08
info@steeltechnics.com
BTW BE 0707786630

Bezoekadres :

Heimolenstraat 127 unit 6
9100 Sint-Niklaas